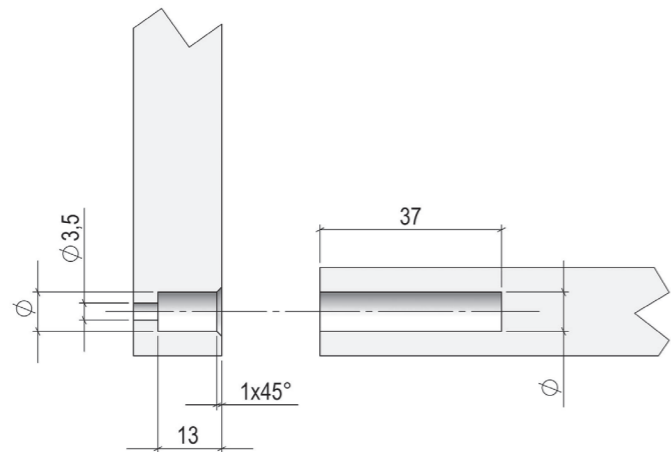
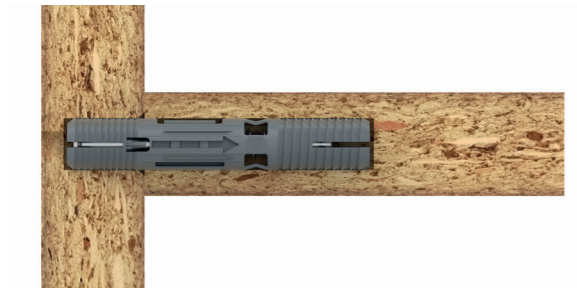
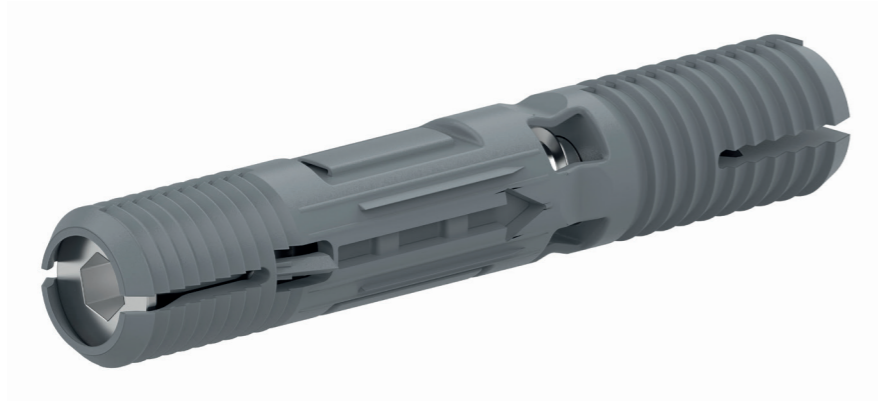


Sistema di assemblaggio CIKO

Connecting fitting CIKO



Sistema di assemblaggio CIKO

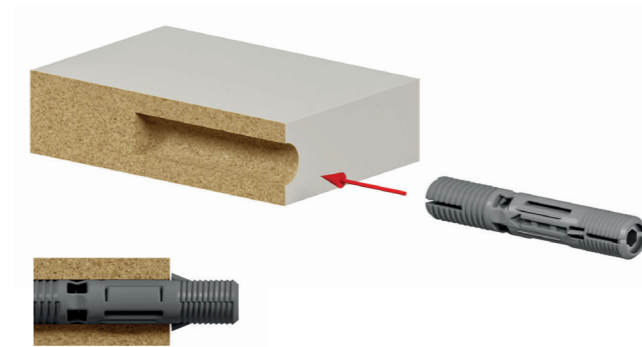
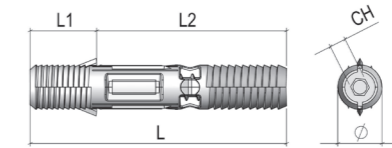
Connecting fitting CIKO

CIKO

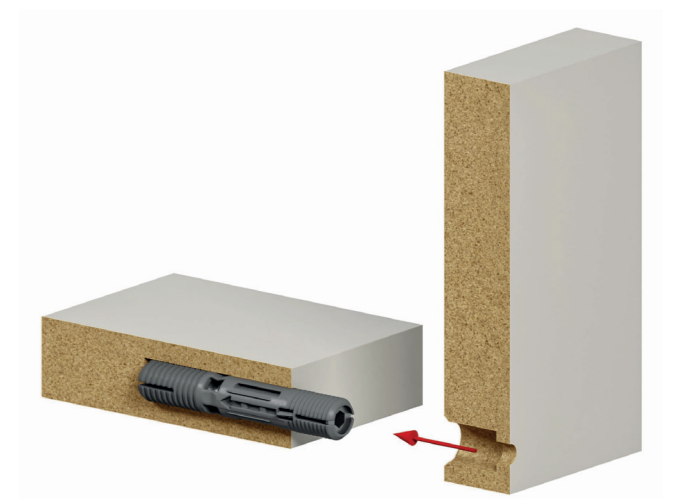
Materiale - Materiali: Plastica + Ferro - Plastic + Steel

Finitura - Finish: GR

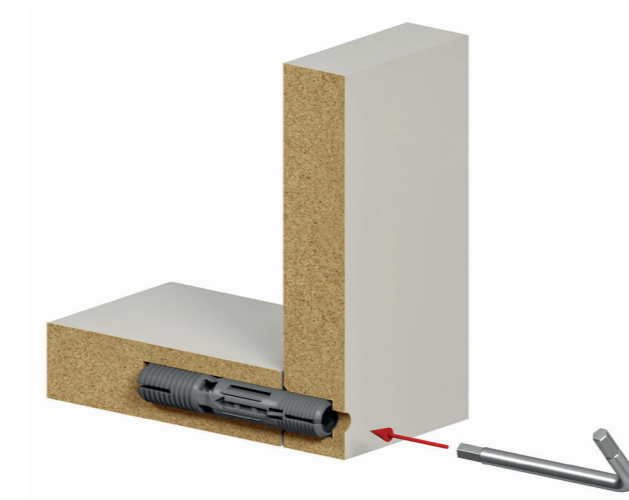
Art.	Ø	L	L1	L2	CH		
	8	47	12	35	3	1000	5,6



- Horizontal element with Ø 8mm hole
- The two prongs assure a perfect insertion depth into the shelf.
- Elemento orizzontale con foro Ø 8mm
- Le due sporgenze assicurano una perfetta profondità di inserimento nel ripiano.



- Vertical element with internal hole Ø 8mm and external hole Ø 3.5mm.
- The anti-rotation lock fixes the connector tightly into the drill hole.
- Elemento verticale con foro interno Ø 8mm e foro esterno Ø 3,5mm.
- Il sistema anti-rotazione blocca il Ciko nel foro.



- SW 3 allen key.
- Chiave esagonale da 3mm.



- When the key turns CIKO expand in both sides and pull the two panels.
- Only a 3,5mm hole for fixing the connector is visible after installation
- Quando la chiave gira CIKO espande in entrambi i lati e serrando i due pannelli.
- Dopo l'installazione è visibile solo un foro da 3,5 mm per il fissaggio del connettore.