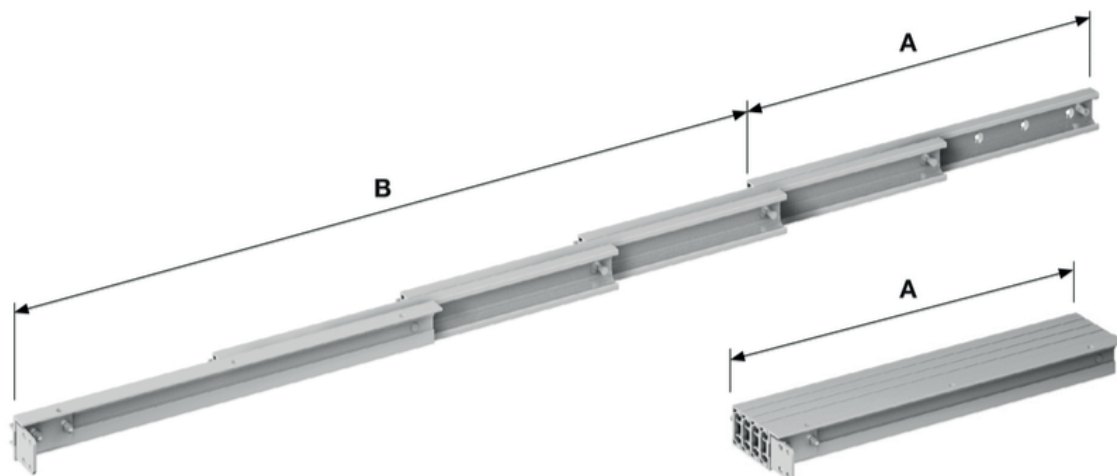


**DRILLING
PATTERN**



Codice Code	A guida chiusa installed length	B estensione extension	S larghezza width	X
09347/000/00/0250/00	250 mm	739 mm	122 mm	143 mm
09347/000/00/0470/00	470 mm	902 mm	71 mm	92 mm