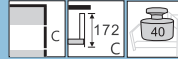


MAGIC-STAR PLUS

HD13 Series Sistema de Gaveta com Lateral Direita
(Gaveta Alta: Altura C)



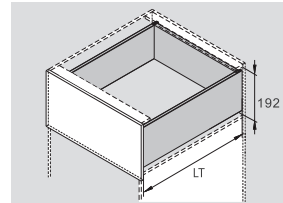
PRODUTO



DESCRIÇÃO

- Oculta, extensão total
- Capacidade de carga: 40 kg
- Montagem e desmontagem sem ferramentas
- Sistema silencioso que garante o uso suave sem barulho
- Ajuste 2D: Ajuste para cima e para baixo de 2mm, e ajuste esquerda e direita de 1.5mm
- Acabamento: Branco Seda e Cinza Mate

ESPAÇO NECESSÁRIO

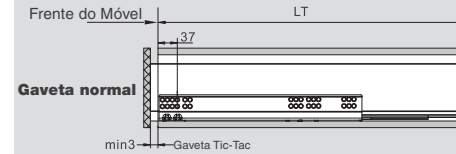


LT=Profundidade interna do móvel
LT=NL+3

PLANEAMENTO

Dimensões de Instalação (mm)

NL=Comprimento da Corrediça
LT=Profundidade interna do móvel
LT=NL+3



Configuração do Móvel

Largura do Móvel KB (mm)	Estabilizador de Gaveta com Amortecedor	Sincronizador Gaveta Tic-Tac	
300	-	○	- não recomendado
350	-	○	
400	-	○	
450	-	○	
500	-	○	○ recomendado
600	-	○	● muito recomendado
800	○	●	
900	○	●	
1000	○	●	
1200	○	●	

GAVETA ALTA

Embalagem do Kit

Branco Seda / Cinza Mate

NL	Amortec. Item No.	Tic-Tac Item No.	Set/ctn
270mm	HD13270A11	HD43270A11	1
300mm	HD13300A11	HD43300A11	1
350mm	HD13350A11	HD43350A11	1
400mm	HD13400A11	HD43400A11	1
450mm	HD13450A11	HD43450A11	1
500mm	HD13500A11	HD43500A11	1
550mm	HD13550A11	HD43550A11	1
600mm	HD13600A11	HD43600A11	1

1 Corrediças (Esq./Dir.) / Embalagem Indust.

Chapa Galvanizada

NL	Amortec. Item No.	Tic-Tac Item No.	Set/ctn
270mm	HD10270H	HD40270H	5
300mm	HD10300H	HD40300H	5
350mm	HD10350H	HD40350H	5
400mm	HD10400H	HD40400H	5
450mm	HD10450H	HD40450H	5
500mm	HD10500H	HD40500H	5
550mm	HD10550H	HD40550H	5
600mm	HD10600H	HD40600H	5

2 Laterais de Gaveta e Tampas (Esq./Dir.) / Embalagem Indust.

Branco Seda / Cinza Mate

NL	Item No.	Set/ctn
270mm	HE13270I	5
300mm	HE13300I	5
350mm	HE13350I	5
400mm	HE13400I	5
450mm	HE13450I	5
500mm	HE13500I	5
550mm	HE13550I	5
600mm	HE13600I	5

3 Fixadores Frontais (esq./dir.) / Embalagem Indust.

Chapa Galvanizada

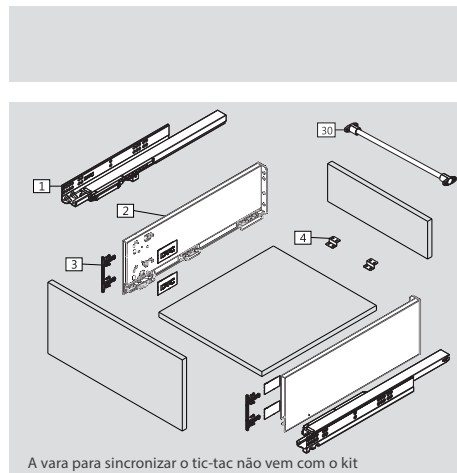
Item No.	Set/ctn
Screw-on HE13011	120
Press-in HE13016	120

Chapa Zincada

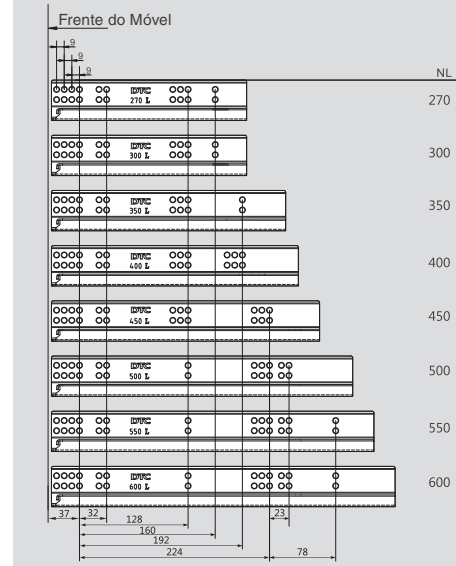
Item No.	Pcs/ctn
HT10082	400

30 Vara Sincronizadora de Tic-Tac / Embalagem Indust. Tamanho: 1100 mm

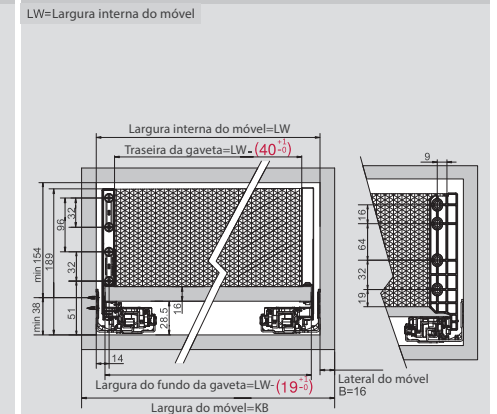
Item No.	Set/ctn
HT0FH02	60



Posições dos Parafusos para as Corrediças (mm)



Dimensões de Instalação (mm)



Dimensões da Frente, Costas e Fundo da Gaveta (mm)

