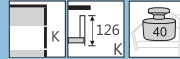


# MAGIC-STAR PLUS

HD12 Series Sistema de Gaveta com Lateral Direita  
(Gaveta Média: Altura K)



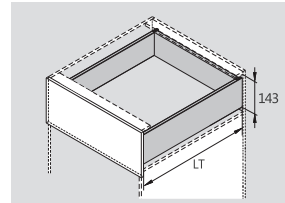
## PRODUTO



## DESCRIÇÃO

- Oculta, extensão total
- Capacidade de carga: 40 kg
- Montagem e desmontagem sem ferramentas
- Sistema silencioso que garante o uso suave sem barulho
- Ajuste 2D: Ajuste para cima e para baixo de 2mm, e ajuste esquerda e direita de 1.5mm
- Acabamento: Branco Seda e Cinza Mate

## ESPAÇO NECESSÁRIO

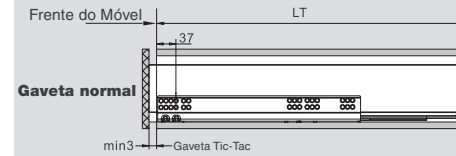


LT=Profundidade interna do móvel  
LT=NL+3

## PLANEAMENTO

### Dimensões de Instalação (mm)

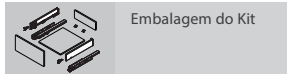
NL=Comprimento da Corrediça  
LT=Profundidade interna do móvel  
LT=NL+3



### Configuração do Móvel

Largura do Móvel/KB (mm)	Estabilizador Gaveta com Amortecedor	Sincronizador Gaveta Tic-Tac	
300	-	○	○ não recomendado
350	-	○	
400	-	○	
450	-	○	
500	-	○	
600	-	○	○ recomendado
800	○	●	
900	○	●	● muito recomendado
1000	○	●	
1200	○	●	

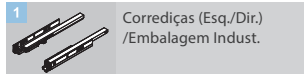
## GAVETA MÉDIA



Embalagem do Kit

Branco Seda / Cinza Mate

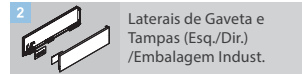
NL	Amortec. Item No.	Tic-Tac Item No.	Set/ctn
270mm	HD12270A11	HD42270A11	1
300mm	HD12300A11	HD42300A11	1
350mm	HD12350A11	HD42350A11	1
400mm	HD12400A11	HD42400A11	1
450mm	HD12450A11	HD42450A11	1
500mm	HD12500A11	HD42500A11	1
550mm	HD12550A11	HD42550A11	1
600mm	HD12600A11	HD42600A11	1



1 Corrediças (Esq./Dir.) /Embalagem Indust.

Chapa Galvanizada

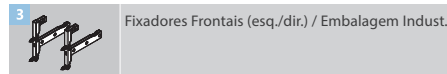
NL	Amortec. Item No.	Tic-Tac Item No.	Set/ctn
270mm	HD10270H	HD40270H	5
300mm	HD10300H	HD40300H	5
350mm	HD10350H	HD40350H	5
400mm	HD10400H	HD40400H	5
450mm	HD10450H	HD40450H	5
500mm	HD10500H	HD40500H	5
550mm	HD10550H	HD40550H	5
600mm	HD10600H	HD40600H	5



2 Laterais de Gaveta e Tampas (Esq./Dir.) /Embalagem Indust.

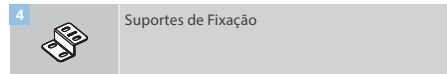
Branco Seda / Cinza Mate

NL	Item No.	Set/ctn
270mm	HE122701	5
300mm	HE123001	5
350mm	HE123501	5
400mm	HE124001	5
450mm	HE124501	5
500mm	HE125001	5
550mm	HE125501	5
600mm	HE126001	5



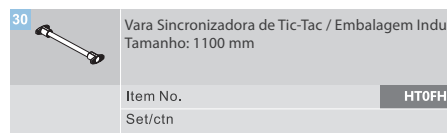
3 Fixadores Frontais (esq./dir.) / Embalagem Indust.

Chapa Galvanizada	
Item No.	Set/ctn
Aparafusar	HT12011 120
Com Bucha	HT12016 120



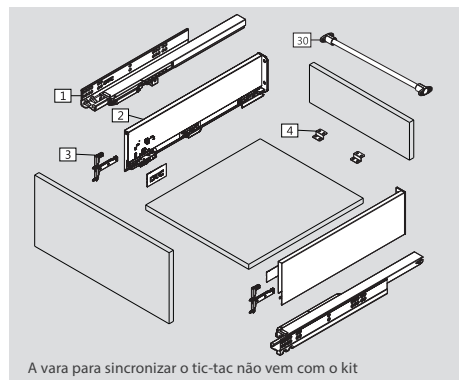
4 Suportes de Fixação

Chapa Zincada	
Item No.	Set/ctn
Pcs/ctn	HT10082 400



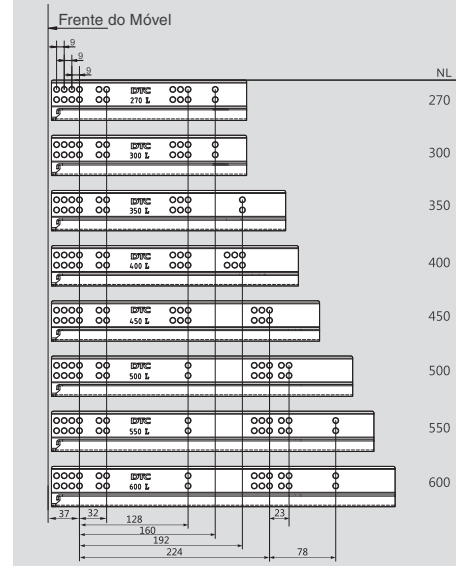
30 Vara Sincronizadora de Tic-Tac / Embalagem Indust. Tamanho: 1100 mm

Item No.	Set/ctn
HT0FH02	60



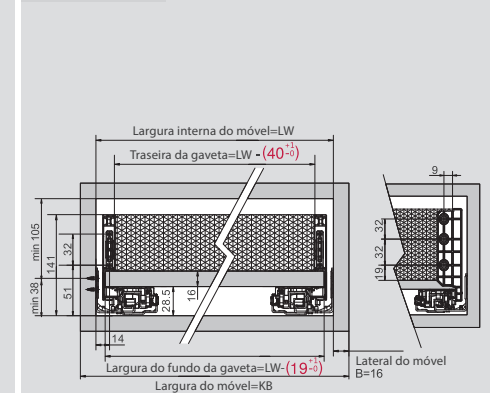
A vara para sincronizar o tic-tac não vem com o kit

## Posições dos Parafusos para as Corrediças (mm)



## Dimensões de Instalação (mm)

LW=Largura interna do móvel



## Dimensões da Frente, Costas e Fundo da Gaveta (mm)

